



ZJ.ZJP.ZJC系列
罗茨真空泵

使用说明书



海门市龙威真空设备有限公司

目 录

| | |
|------------------|----|
| 1、结构原理及使用特点..... | 1 |
| 2、主要技术性能规格..... | 3 |
| 3、安装说明..... | 4 |
| 4、使用说明..... | 5 |
| 5、维护保养..... | 6 |
| 6、故障原因及消除方法..... | 7 |
| 7、间隙一览表..... | 9 |
| 8、易损件一览表..... | 9 |
| 9、外形尺寸图..... | 10 |
| 10、P—S 曲线图..... | 14 |

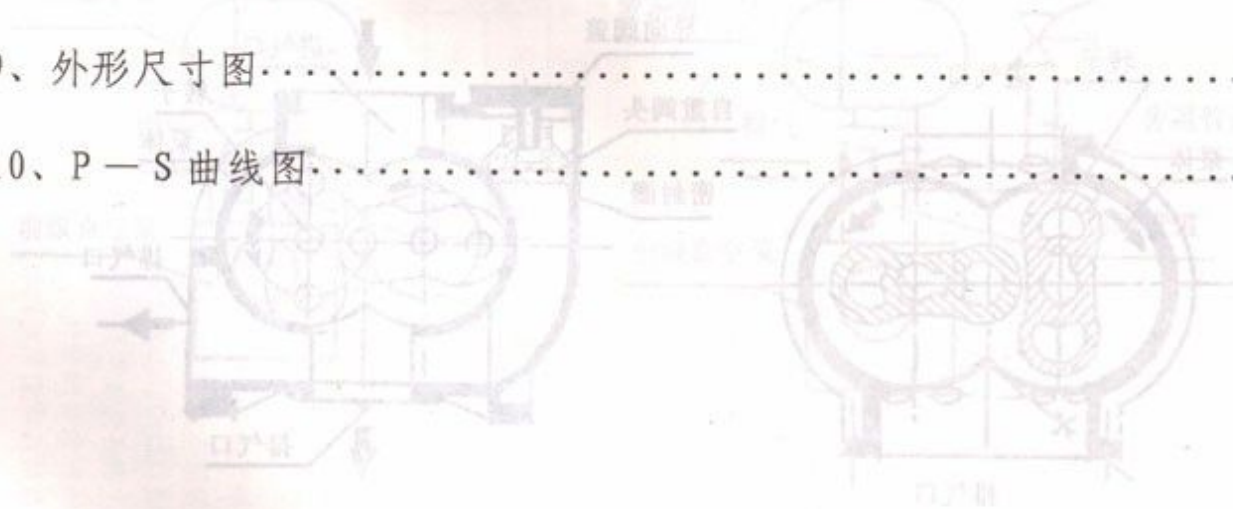


图 1 泵体 (A) 一重

图 2 泵体 (B) 一重

一、结构原理及使用特点

一、结构原理：

1. ZJ 系列罗茨真空泵，是一种容积式真空泵，它是利用一对 8 字形转子在泵壳中保持一定的间隙，作等速反向旋转而产生吸气和排气作用的(见图一)

2. ZJB 型带溢流阀罗茨真空泵是 ZJ 型罗茨真空泵的派生产品，抽气原理同 ZJ 型泵一样，也是利用一对 8 字形转子在泵壳中保持一定间隙，作等速反向旋转而产生吸气和排气作用的，所不同的是 ZJB 型泵进排气口连桶，在通道上垂直地装置着一个自重阀(见图一 A)，其作用是当排气口和进气口的压力差始终保持在一个可控制的数值内，这个数值是设计的泵可靠运转的允许最高压力差值。因此，这种阀实际上就是一种过载自动保护阀。

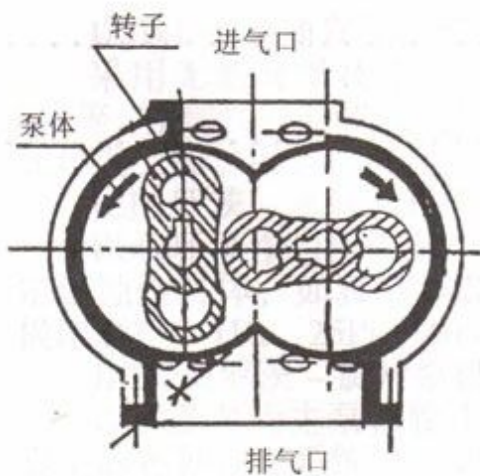
3. 二个转子被支承在泵壳侧面端盖的滚动轴承中，依靠一对可调的同步齿轮使二个转子在高速旋转时始终保持着一定的相互位置，而转子与端盖之间的端面间隙是靠固定端轴承座下面的可调金属垫片来保证，使之泵在工作时因受热需转子只能向一面膨胀。

4. 端盖内的四组内轴封是为了防止两侧润滑油进入泵壳，出轴处油封是为了防止气体漏入泵内。

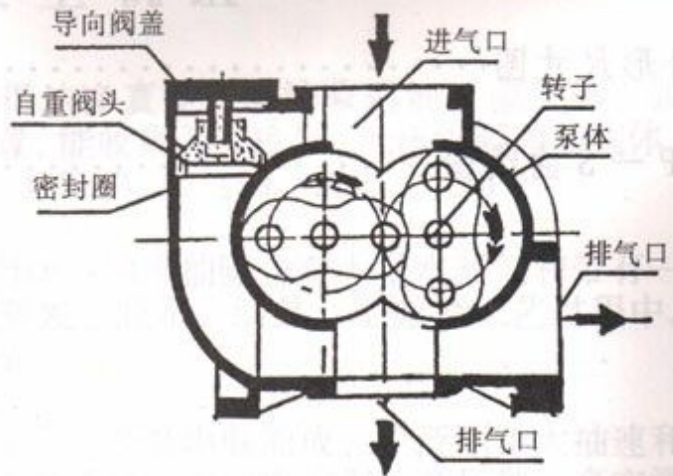
5. 为减少泵温，除最小二种规格泵外，均装有齿轮箱冷却器和出轴油封冷却器。

6. 电动机的动力通过联轴器传给主动轴，再通过同步齿轮传动从动轴。

7. ZJ、ZJB 系列罗茨真空泵均制成卧式结构，采用联轴器与电机直联。



图一 结构原理图



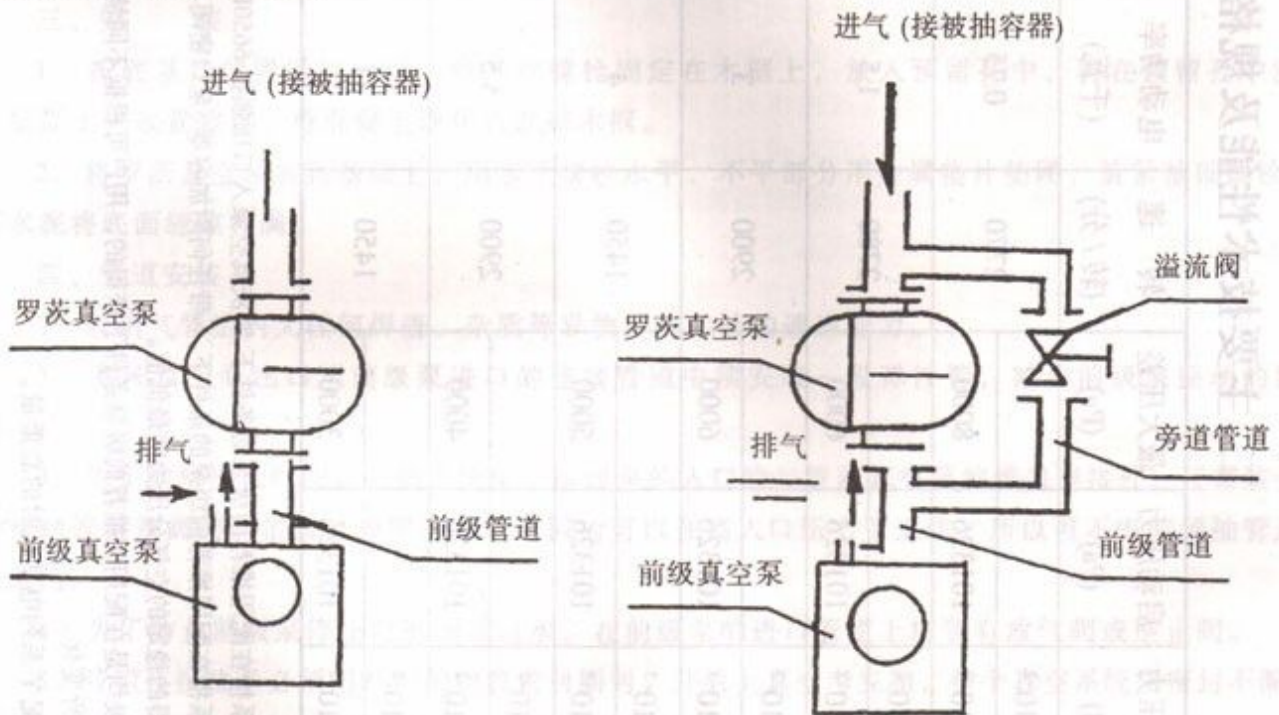
图一 (A)结构原理图

二、使用特点：

ZJ 罗茨真空的最大优点是在较低入口压力时对具有较高的抽气速率，但它不能单独使用，必须有一台前级真空泵串联，待被抽系统中的压力被前级真空泵抽到罗茨真空泵允许入口压力时，罗茨真空泵才能开始工作(见图二)，并且在一般情况下，罗茨真空泵不允许高压差时工作，否则将会过载和过热而损坏，因此使用罗茨真空泵时必须合理地选用前级真空泵，安装必要的保护设备。

ZJB 型带溢流阀罗茨真空泵最大特点具有自动过载保护，而抽气性能和 ZJ 型罗茨真空泵相同，即是在较低入口压力时具有较高的抽气速率。但因为罗茨真空泵是一种干燥的间隙密封机构，要获得一定抽气速率和极限压力，也必须降低前级压力，减少反流。因此，使用时，必须有一台前级真空泵串联，且待前级真空泵抽到一定压力后罗茨真空泵再开始工作，这样才是最经济的(见图二 A)

前级真空泵一般为油封机械泵，但如果极限压力要求不高时，可选用其他形式的粗真空泵作为前级泵。特别在抽除有大量蒸汽的气体时，选用水环真空泵作为前级泵是很理想的，当然所能达到的极限压力要低些。



图二 使用原理图

图二 (A) 结构原理图

二、主要技术性能及规格

| 型号 | 抽速 (升/秒) | 极限压力 (帕) | 启动压力 (Pa) | 最大压差 (Pa) | 转速 (转/分) | 电动功率 (千瓦) | 口径(毫米) | | 重量 (公斤) | 推荐配用 前级泵型号 |
|----------|-------------|--------------------|--------------|--------------|-------------|--------------|--------|-----|------------|-------------------------|
| | | | | | | | 进口 | 出口 | | |
| ZJ-30 | 30 | 6×10^{-2} | 101326 | 8000 | 2770 | 0.75 | 50 | 40 | 66 | 2XZ-4 |
| ZJB-30 | | 5×10^{-2} | | | | | | | | |
| ZJ-70 | 70 | 6×10^{-2} | 101326 | 6000 | 2780 | 1.5 | 80 | 50 | 87 | 2X-8 |
| ZJB-70 | | 5×10^{-2} | | | | | | | | |
| ZJ-150A | 150 | 6×10^{-2} | 101326 | 6000 | 2900 | 3 | 100 | 100 | 198 | 2X-15 |
| ZJB-150 | | 5×10^{-2} | | | | | | | | |
| ZJ-300 | 300 | 6×10^{-2} | 101326 | 5000 | 1450 | 4 | 150 | 150 | 490 | 2X-30A |
| ZJB-300 | | 5×10^{-2} | | | | | | | | |
| ZJ-600 | 600 | 6×10^{-2} | 101326 | 4000 | 2900 | 5.5 | 150 | 150 | 490 | 2X-70A |
| ZJB-600 | | 5×10^{-2} | | | | | | | | |
| ZJ-1200A | 1200 | 6×10^{-2} | 101326 | 3000 | 1450 | 11 | 300 | 300 | 1550 | H-150 或 2X-70A 二台 |
| ZJB-1200 | | 5×10^{-2} | | | | | | | | |

注:1. 抽气速率系指在配用推荐前级泵的条件下,罗茨真空泵入口压强在 $6650\text{Pa} \sim 2.66\text{Pa}$ 范围内所测得的最大抽气速率。

2. 极限压力系指在配用推荐前级泵的条件下,不带任何附加容器、泵口密封不进气,经过充分抽气后,用压缩真空计在泵进口处测得的稳定的空气分压力的最低值。

3. 上表各性能均是在配用推荐前级泵条件下获得的,用户可根据不同情况选用不同的前级真空泵,但其主要性能指标会有所变化。

4. 重量系指配 Y 系列电动机时的总重量。

三、安 装 说 明

一、安装场所：

1. 罗茨真空泵应安装在明亮少尘的建筑物内。
2. 罗茨真空泵的安装环境温度为 5-40℃。
3. 罗茨真空泵周围须留充分的余地，便于日常检查，维护保养，拆卸装配。

二、基础工程：

1. 中小型泵可与前级泵等安装在同一机架上组成机组后再安装在混凝土基础上，大型泵必须单独安装，浇灌混凝土基础。
2. 根据罗茨真空泵的重量和地基的耐压力确定混凝土基础的受压面积和深度。
3. 为了在混凝土中埋进基础螺栓，混凝土基础浇灌时必须根据底基孔位置留出充分的空穴。
4. 基础表面做水平。

三、安 装：

1. 按底基孔位置做好木框，将基础螺栓固定在木框上，放入预留孔中，再在预留孔中浇灌混凝土，放置数目，待混凝土硬化后取掉木框。
2. 将罗茨真空泵放到基础上，用水平仪校水平，不平部分用金属垫片垫硬，旋紧基础螺栓，用水泥将底面缝隙补满。

四、管道安装：

1. 进出气管道内无任何焊渣、杂质等异物，有足够的通道能力。
2. 罗茨真空泵出口至前级泵进口的连接管道中须安装一段弹性管，减少前级泵振动的影响。
3. 为了缩短预抽时间在一般系统中，前级泵的入口除与罗茨真空泵的排口连接外，还需装旁通预抽管道及阀门。带溢流阀罗茨真空泵因为可以在高入口压力下工作，所以可不安装预抽管道及阀门。
4. 为了防止前级泵停止时返油或返水，在前级泵的进口管道上应装有放气阀或逆止阀。
5. 管道连接法兰必须用 O 型的橡胶密封圈封，并涂上真空考克脂，整个真空系统须密封不漏。
6. 泵的冷却水进出处应接管道，并在进水管上装上阀门，调节水量。

五、电器安装：

1. 因罗茨真空泵只能在规定的入口压力范围内工作，又当前级泵停止工作时，罗茨真空泵必须同时停止工作。因此，电器设备必须具有互锁及必要的自动保护。
2. 电动机的接线须使泵的转向符合箭头所指方向。
3. 小泵可直接起动，大泵须装设起动器。

四、使用说明

一、起动的准备工作：

1. 打开冷却水进水阀，检查冷却水是否畅通。
2. 外伸轴封空腔及油杯内注满润滑油，齿轮箱及轴承箱内的润滑油加至油窗直径 3 / 4 高度，润滑油用 1 号真空泵油。
3. 凡在下列情况中使用，必须采取相应的措施：
 - a) 吸入气体中有粉尘或颗粒时，应在吸气口前装置除尘器或过滤器；
 - b) 如果吸入气体中带有腐蚀性，必须采取中和措施；
 - c) 如果吸入气体中含有水蒸汽，使用的前级泵又是油封机造泵时，油封机械泵应带有气镇装置，水蒸汽过多时，必须装置冷凝器。

二、起动程序：

1. 起动前级泵。
2. 打开前级泵预抽旁通管道上的阀门和罗茨真空泵进排气管道上阀门。
3. 待系统内压力达到罗茨真空泵允许入口压力后，将旁通管道上阀门关闭，再起动罗茨真空泵，如无旁通管道及阀门，则待系统内压力达到罗茨真空泵允许入口压力后，即可起动罗茨真空泵，如果采用自动控制装置，则起动过程实现自动化。
4. 根据真空系统的实际情况，如果带溢流阀罗茨真空泵具有过载保护作用，但考虑到经济性，应待前级泵抽到一定压力后再起动罗茨真空泵。

三、运转中的注意点：

1. 运转中必须严格按照罗茨真空泵的技术规格使用，在正常情况下，罗茨真空泵的入口压力在 $133 \times 10^3 \text{ Pa}$ 以下，其最高入口压力应不超过它的允许最高入口压力。如果超过了，ZJB 带溢流阀罗茨真空泵能自动保护，但这种保护，只是对电动机的过载保护。如果长时间在超过允许最高入口压力情况下工作，泵也会因过热而发生故障。
2. 注意电动机负荷和泵的各部件温升情况，在正常情况下，泵的最高温升不得超过 40°C ，最高温度不得超过 80°C 。
3. 运转中不应有不规则的异常振动。
4. 如发现在运转中有电机过载，温升过高，声音异常，振动大等情况时，应立即停机检查原因，排除故障。

四、停机程序：

1. 关闭前级油封机械泵气镇阀(如果前级泵在使用时为开气镇阀)。
2. 关闭罗茨真空泵进气阀。
3. 逐级停机械增压泵，最后停前级泵，严禁搞错停机程序。
4. 在停前级泵的同时，立即向前级泵进气口放气。
5. 关闭冷却水进水阀。
6. 如果需长时间停止使用，或在冬天为防止冻裂，则必须将冷却水套内剩水放尽。

五、维 护 和 保 养

一、定期检查：

1. 每日检查：

- a) 油位检查：油量过多，使油温升高，油量过少，造成润滑不良。
- b) 温度检查：用温度计检查泵各部位温度。
- c) 电动机负荷检查：用功率表或电流，电压测量电动机负荷。

2. 每月检查：

联轴器及垫片是否损坏和松动。

3. 每 3 个月检查：

齿轮箱内润滑油是否变质。

4. 每 6 个月检查：

- a) 前盖轴承箱内润滑油是否变质。
- b) 油封是否损坏。

5. 每 1 年检查：

- a) 轴承是否磨损。
- b) 活塞环及活塞环衬套是否磨损。
- c) 齿轮微量程度的磨损对转子正常运转是否产生影响，是否需要调整。

二、拆装

增压泵进行拆卸和重新装配时，须根据以下注意事项进行：

1. 未拆卸前，先测量并记录转子各部分间隙。
2. 尽量避免用重锤敲打，拆下的零件不得碰伤，妥善保管好。
3. 将需要更换的零部件的更换原因及使用情况详细记录下来。
4. 重新装配前须把各零部件清洗干净，毛刺修光。
5. 无密封垫衬或密封圈的静密封面用“106”有机硅橡胶涂料。用于静密封的橡胶密封件，需涂上真空考克脂。ZJB 型带溢流阀真空泵的溢流阀上的密封圈及平面上不得涂任何油脂。
6. 根据间隙一览表调整转子各部分间隙。
7. 全部装好后须进行检漏。
8. 重新后须进行试转和必要的性能测试，待正常后才能安装使用。

注：本产品标准号：ZBJ78013

六、保障耗因及其消除方法

| 故 障 | 原 因 | 消 除 方 法 |
|-----------------|---|---|
| 极限压力不高 | (1)管道、系统漏气 (2)泵部分漏气 (3)前级泵极限压力下降 (4)润滑油太脏或牌号不符 (5)油封磨损 (6)溢流阀处漏气 | (1)系统检漏 (2)对泵检漏 (3)修理或更换前级泵 (4)调换润滑油 (5)调换油封 (6)对溢流阀进行清理 |
| 抽速不足 | (1)管道通导能力不够 (2)前级泵抽速下降 (3)溢流阀处漏气 | (1)增大管道通道能力 (2)修理或更换前级泵 (3)对溢流阀进行清理 |
| 电动机过载 | (1)入口压力不高 (2)转子端面与端盖单面接触 (3)前级泵返油进泵腔 (4)溢流阀卡住，使出口过高 | (1)调整、控制入口压力 (2)调整转子端面间隙 (3)装置防返油设备 (4)对溢流阀进行清理 |
| 过 热 | (1)选择的前级泵抽速不够，造成压缩比过大 (2)入口压力不高 (3)冷却不良 (4)齿轮箱润滑油过高 (5)转子与泵壳接触 (6)齿轮、轴承、油封润滑不良 | (1)重新选用前级泵 (2)调整、控入口压力 (3)畅通冷却水 (4)调整油量 (5)修整 (6)保证油量适当，润滑良好 |
| 声音异常 | (1)装配不良 (2)导向齿轮与转子位置偏移使转子相碰 (3)入口压力过高 (4)过载或润滑不良造成齿轮的损伤 (5)轴承磨损 | (1)重装 (2)调整位置，保证间隙 (3)调整、控制入口压力 (4)调换齿轮 (5)调换轴承 |
| 轴承、齿轮 早期磨损严重 | (1)润滑油不良 (2)润滑油不足 | (1)调换润滑油 (2)补充润滑油 |

七、间隙一览表

单位:毫米

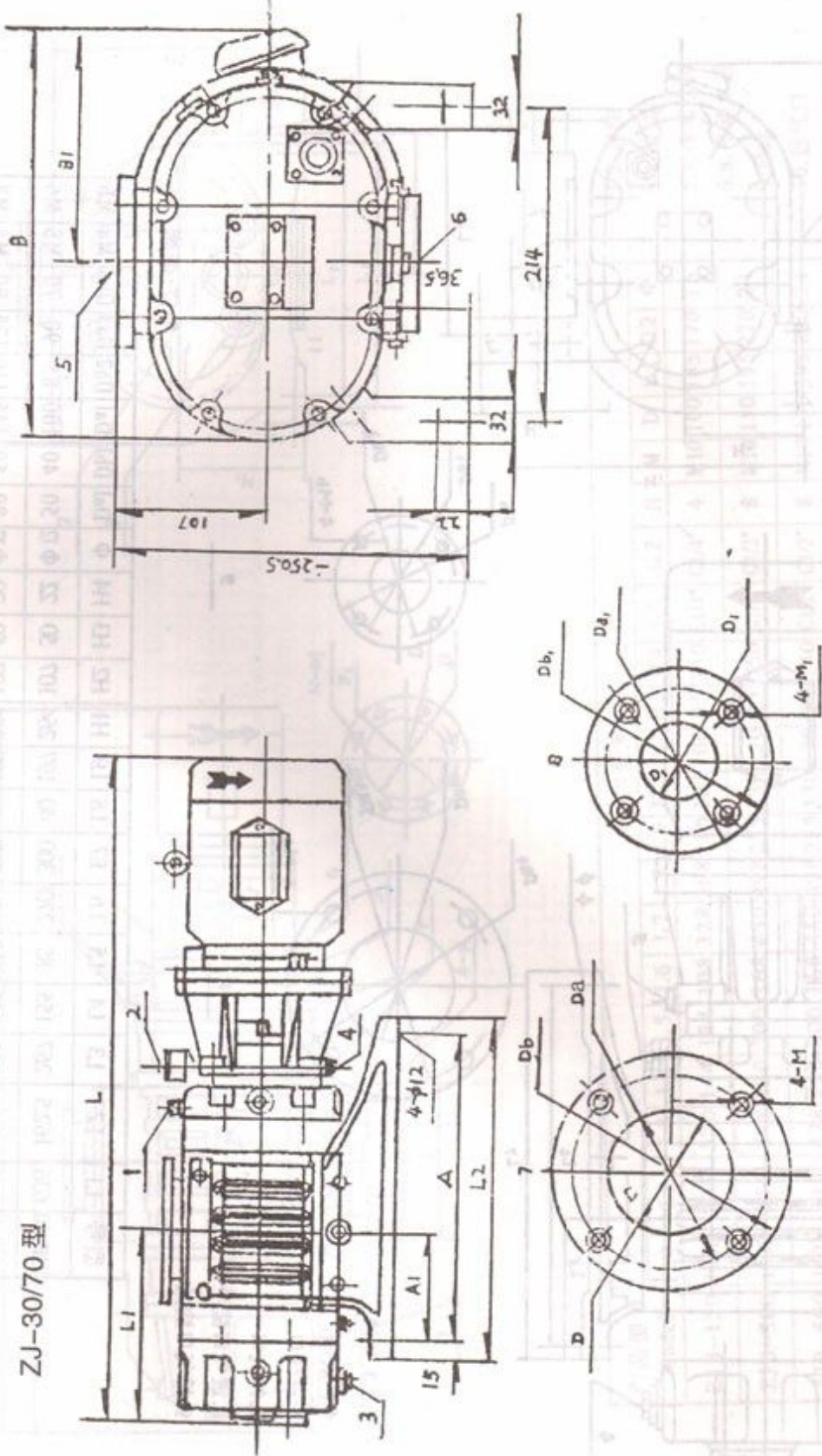
| 型号 | 转子对泵体 | 转子对转子 | 固定端 | 膨胀端 |
|-----------------------|-------------|-------------|-------------|-------------|
| ZJ—30 ZJB—30 | 0.75 ~ 0.10 | 0.14 ~ 0.22 | 0.05 ~ 0.07 | 0.13 ~ 0.15 |
| ZJ—70 ZJB—70 | 0.75 ~ 0.10 | 0.14 ~ 0.22 | 0.05 ~ 0.07 | 0.15 ~ 0.08 |
| ZJ—150A ZJB—150 | 0.12 ~ 0.14 | 0.14 ~ 0.22 | 0.09 ~ 0.11 | 0.15 ~ 0.18 |
| ZJB—300 ZJB—300 | 0.19 ~ 0.22 | 0.24 ~ 0.32 | 0.12 ~ 0.15 | 0.24 ~ 0.28 |
| ZJ—600 ZJB—600 | 0.19 ~ 0.22 | 0.24 ~ 0.32 | 0.12 ~ 0.15 | 0.24 ~ 0.28 |
| ZJB—1200A ZJB—1200 | 0.20 ~ 0.25 | 0.60 ~ 0.70 | 0.17 ~ 0.20 | 0.35 ~ 0.38 |

八、易损件一览表

| 型号 | 易损件型号及规格 | | | 传动件 |
|----------------------|------------|---------------|---------------|-------|
| | 轴承 | 油封 | 活塞环 | |
| ZJ—30 ZJB—30 | D205 | 30 × 50 × 10 | 38 × 34 × 2.5 | 按实样 |
| ZJ—70 ZJB—70 | D205 | 30 × 50 × 10 | 38 × 34 × 2.5 | " " " |
| ZJ—150A ZJB—150 | D207、D2207 | 45 × 62 × 12 | 45 × 41 × 2.5 | " " " |
| ZJ—300 ZJB—300 | D311 | 60 × 90 × 13 | 85 × 77 × 2.5 | " " " |
| ZJ—600 ZJB—600 | D311 | 60 × 90 × 13 | 85 × 77 × 2.5 | " " " |
| ZJ—1200A ZJB—1200 | 3516、2216 | 90 × 120 × 12 | 115 × 106 × 4 | " " " |

九、外形尺寸图

ZJ-30/70 型

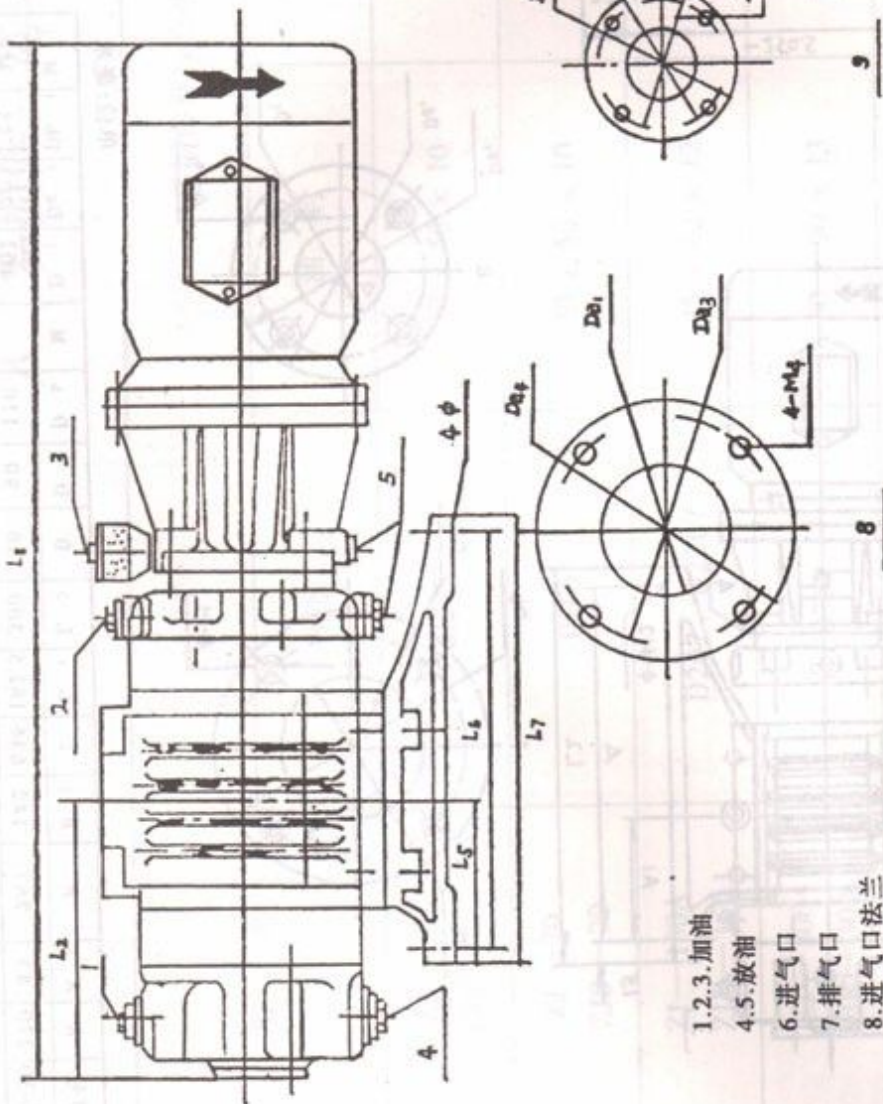


- 1. 加油
- 2. 加油
- 3. 放油
- 4. 放油
- 5. 进气口
- 6. 排气口
- 7. 进气口法兰
- 8. 排气口法兰

单位:毫米

| 型号 | A | A ₁ | B | B ₁ | L | L ₁ | L ₂ | D | D _b | D _{b₁} | D _{b₂} | M | D ₁ | D ₂ | D ₃ | D ₄ | M ₁ | M ₂ |
|-------|-----|----------------|----------|----------------|-----|----------------|----------------|----|----------------|----------------------------|----------------------------|----|----------------|----------------|----------------|----------------|----------------|----------------|
| ZJ-30 | 270 | 85 | 267 | 142 | 636 | 162.5 | 300 | 50 | 90 | 110 | | M8 | 40 | 70 | 85 | M6 | | |
| ZJ-70 | 330 | 115 | 300(320) | 175 | 736 | 200 | 360 | 50 | 125 | 145 | | | 50 | 90 | 110 | M8 | | |

ZJB-30型

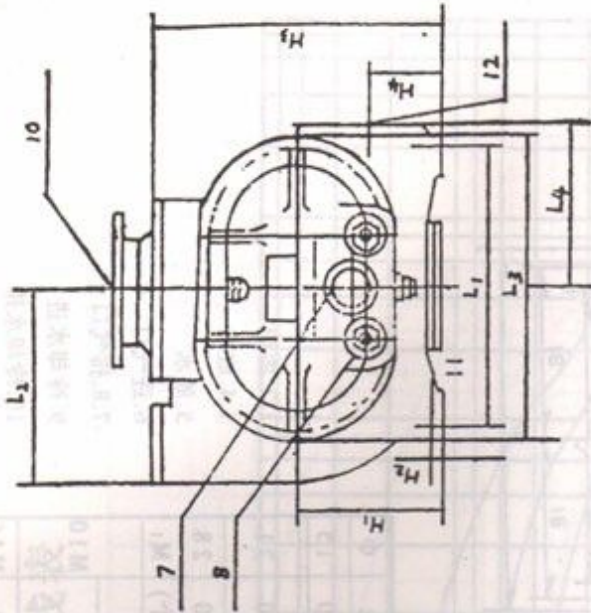
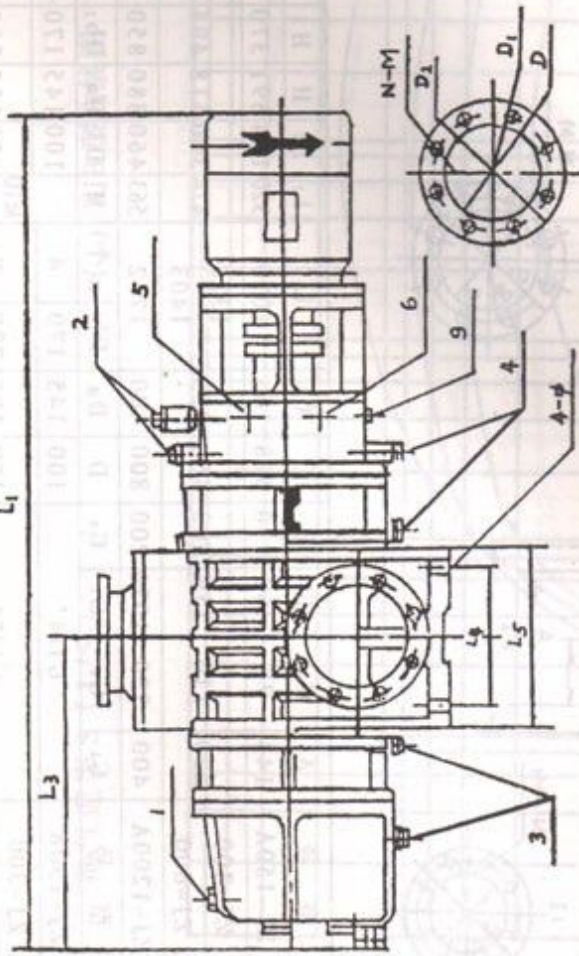


- 1.2.3. 加油
- 4.5. 放油
- 6. 进气口
- 7. 排气口
- 8. 进气口法兰
- 9. 排气口法兰

单位:毫米

| 型号 | L1 | L2 | L3 | L4 | L5 | L6 | L7 | L8 | L9 | H1 | H2 | H3 | H4 | Φ | Dal | Dbl | Dal | Da2 | Da3 | Db3 | Ma | MB |
|--------|-----|-------|-----|-----|-----|-----|-----|----|-----|-----|-----|----|----|-----|-----|-----|-----|-----|-----|-----|----|----|
| ZJB-30 | 636 | 162.5 | 267 | 155 | 85 | 270 | 300 | 40 | 197 | 264 | 107 | 50 | 22 | Φ12 | 50 | 40 | 100 | 85 | 90 | 70 | M8 | M6 |
| ZJB-70 | 736 | 200 | 320 | 155 | 115 | 330 | 360 | 40 | 197 | 264 | 107 | 50 | 20 | Φ12 | 80 | 50 | 145 | 110 | 125 | 90 | M8 | M8 |

ZJB-150 600 型
ZJB-300 1200

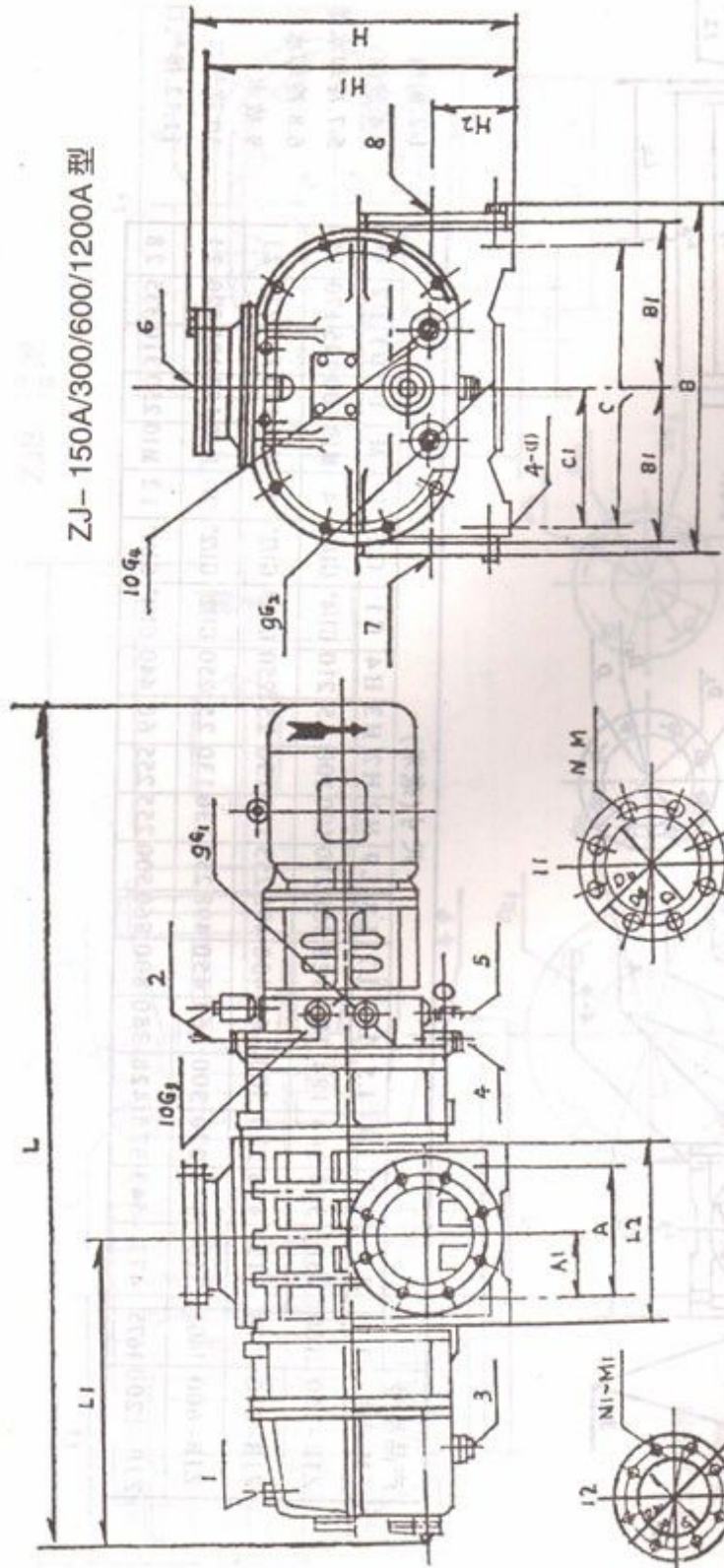


尺寸(毫米)

| 产品型号 Model | L1 | L2 | L3 | L4 | L5 | L6 | L7 | L8 | L9 | H2 | H3 | H4 | G1 | G2 | N | M | D | D1 | D2 | Φ |
|---------------|------|-----|-----|-----|-----|-----|-----|-----|-----|-----|-----|----|-----|-------|----|-----|-----|-----|-----|----|
| ZJB-150 | 1030 | 238 | 320 | 144 | 184 | 108 | 328 | 368 | 210 | 100 | 100 | 35 | 210 | G1/4" | 4 | M10 | 100 | 145 | 170 | 15 |
| ZJB-300 | 1328 | 319 | 478 | 220 | 300 | 168 | 450 | 498 | 255 | 130 | 130 | 25 | 250 | G1/2" | 8 | M10 | 150 | 195 | 220 | 21 |
| ZJB-600 | 1403 | 319 | 478 | 220 | 300 | 168 | 450 | 498 | 255 | 130 | 130 | 25 | 250 | G1/2" | 8 | M10 | 150 | 195 | 220 | 21 |
| ZJB-1200 | 1675 | 473 | 543 | 375 | 428 | 380 | 800 | 860 | 500 | 255 | 255 | 60 | 440 | G1/4" | 12 | M10 | 250 | 310 | 335 | 28 |

- 1.2.加油
- 3.4.放油
- 5.7.冷却水排
- 6.8.冷却水进
- 9.放水
- 10.进气口
- 11.12.排气口

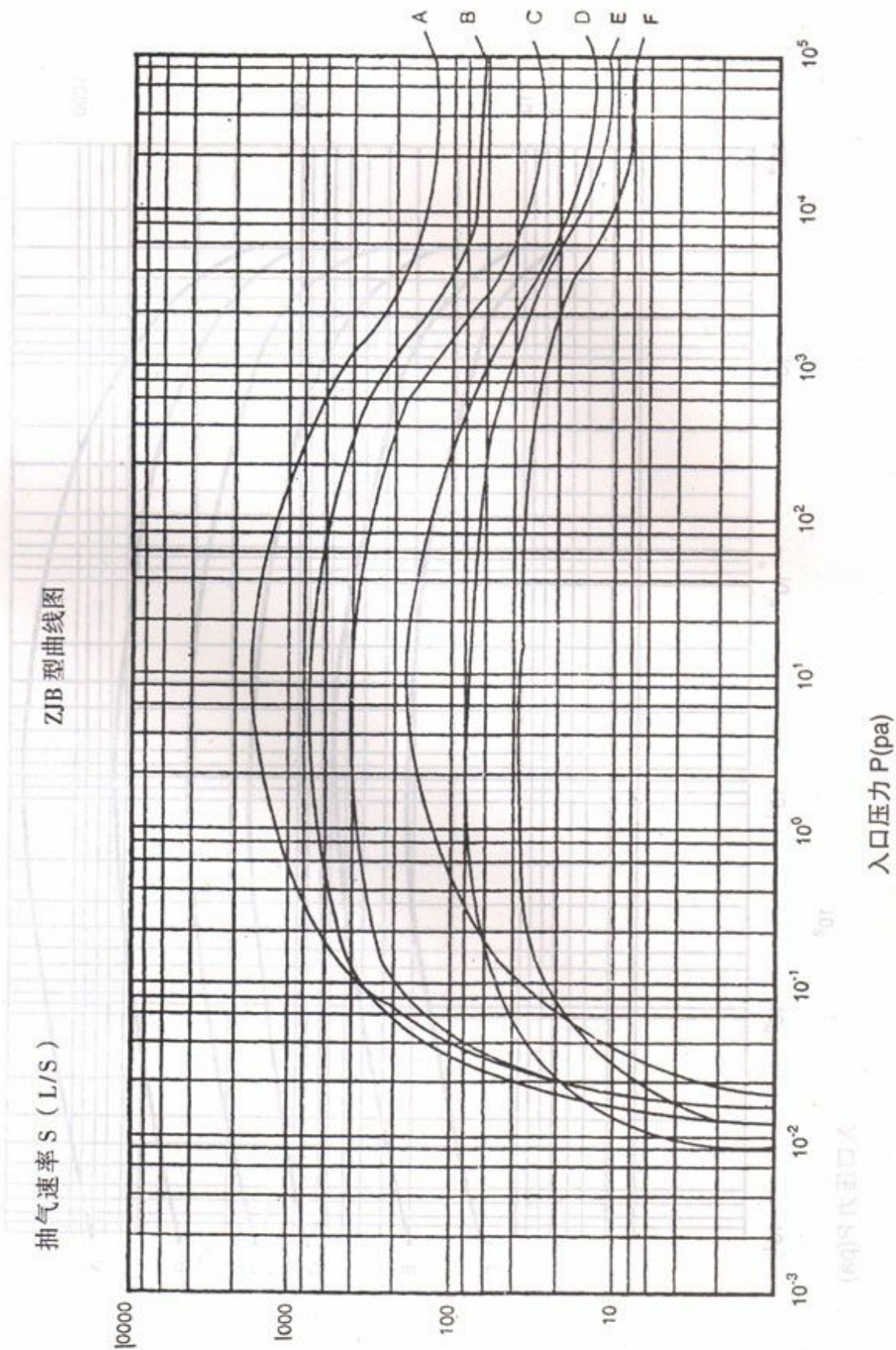
ZJ-150A/300/600/1200A 型



- 1.2.加油
- 3.4.放水
- 5.放水
- 6.进气口
- 7.8.排气口
- 9.冷却水进
- 10.冷却水排
- 11.12.进出口法兰

| 型号 | A | A ₁ | B | B ₁ | C | C ₁ | L | L ₁ | L ₂ | H | H ₁ | H ₂ | Φ | |
|---------|----------------|----------------|----------------|----------------|-----|----------------|----------------|----------------|----------------|----------------|-----------------|-----------------|--------------------|-----|
| ZJ-150A | 144 | 72 | 462 | 210 | 328 | 164 | 1030 | 320 | 184 | 391 | 370 | 100 | 15 | |
| ZJ-300 | 220 | 110 | 556 | 500 | 450 | 225 | 1328 | 478 | 300 | 518 | 495 | 130 | 21 | |
| ZJ-600 | 400 | 220 | 1070 | 200 | 800 | 400 | 1712 | 563 | 460 | 880 | 850 | 260 | 28 | |
| 型号 | G ₁ | G ₂ | G ₃ | G ₄ | D | D _a | D _b | n(个) | M | D ₁ | D _{a1} | D _{b1} | n ₁ (个) | |
| ZJ-150A | G1/4" | | | 100 | 145 | 170 | 4 | M10 | 100 | 145 | 170 | 4 | M10 | |
| ZJ-300 | G1/2" | | | 150 | 195 | 220 | 8 | 150 | 195 | 220 | 8 | 8 | M10 | |
| ZJ-600 | G1/4" | G1/2" | G1/4" | G1/2" | 300 | 395 | 435 | 12 | M16 | 300 | 395 | 435 | 12 | M16 |

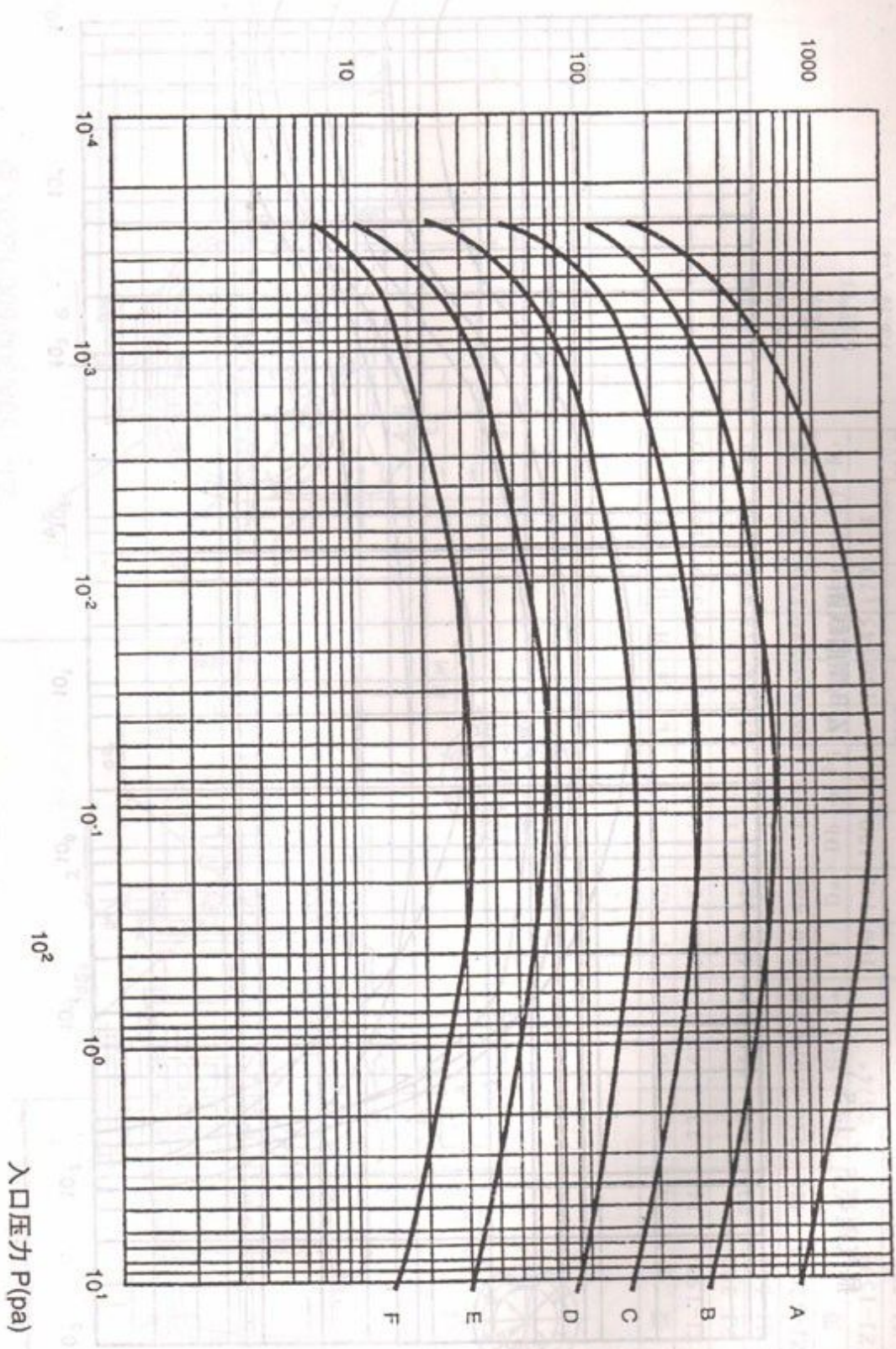
十、P—A 曲线表



A: ZJB-1200+2X-70 二游 J-150 B: ZJB-600+2X-70A C: ZJB-300+2X-30A D: ZJB-150+2X-15 E: ZJB-70+2X-8 F: ZJB-30+2XZ-4

三環口排量 2.111
 额定电压 0.1
 额定功率 6

| 尺寸 | 2.1 | 5.6 | 10 | 20 | 50 | 100 | 200 | 500 | 1000 |
|----|-----|-----|-----|-----|-----|-----|-----|------|------|
| 重量 | 5.6 | 10 | 20 | 50 | 100 | 200 | 500 | 1000 | 2000 |
| 功率 | 0.1 | 0.1 | 0.1 | 0.1 | 0.1 | 0.1 | 0.1 | 0.1 | 0.1 |
| 电压 | 0.1 | 0.1 | 0.1 | 0.1 | 0.1 | 0.1 | 0.1 | 0.1 | 0.1 |
| 效率 | 0.1 | 0.1 | 0.1 | 0.1 | 0.1 | 0.1 | 0.1 | 0.1 | 0.1 |
| 噪音 | 0.1 | 0.1 | 0.1 | 0.1 | 0.1 | 0.1 | 0.1 | 0.1 | 0.1 |
| 寿命 | 0.1 | 0.1 | 0.1 | 0.1 | 0.1 | 0.1 | 0.1 | 0.1 | 0.1 |



A: ZJB-1200+2X-70 二台或 H-150 B: ZJB-600+2X-70A C: ZJB-300+2X-30A D: ZJB-150+2X-1 E: ZJB-70+2X-8 F: ZJB-30+2XZ-

海门市龙威真空设备有限公司

地址：海门市瑞祥镇

电话：0513 - 82273256 82223256

传真：0513 - 82223256

邮编：226102

网址：<http://www.lwzksb.com>